

3次元距離画像カメラ ZC-1000シリーズ

太陽光や環境に左右されない新しい3次元認識手法

約2万点のポイントを、最速60FPSで撮像空間内の全ての対象物までの距離データをリアルタイムに取得



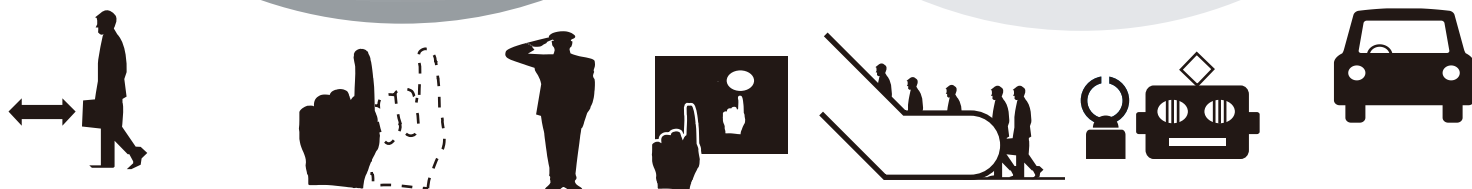
ラインナップ
ZC-1070U (標準タイプ)
ZC-1050U (狭角タイプ)



人体認識

物体認識

- 次世代ユーザーインターフェイス
 - ・ ジェスチャーコントロールを用いたリモート操作
 - ・ インタラクティブサイネージ(参加体感型広告)への活用
 - ・ 人体認識を用いたリハビリ、フィットネス機器への活用
- AGVや自律走行ロボットの障害物認識
- 箱や荷物の形状認識
- 侵入者の位置特定、追跡システム、混雑度判定
- 自動ドア用高機能センサ、人数カウント



アプリケーション開発の流れ

①カメラの特性

カメラの特性をご紹介します。

②ミドルウェアの開発

カメラから出力されるデータを基にお客様でミドルウェアの開発を行って頂きます。

③ミドルウェアの紹介

外部からの調達を検討される場合
ご紹介します。

お客様の仕様（機能、コンテンツなど）に合わせたアプリケーション開発を実現できます。

①カメラの特性

②ミドルウェアの開発

③ミドルウェアの紹介

ZC-1000シリーズとは

撮像空間内の複数情報をリアルタイムで計測

- 対象物までの奥行きや高さ、幅、形状を計測
- 遠近の位置関係から、移動方向や相対スピードが推定可能



取得データを加工することにより

- 背景と対象物が同系色、或いはコントラストが無くても容易にターゲットを分離、抽出が可能
- 複雑な背景の中にある対象物の特定形状やジェスチャーといった認識が可能
- 特定の検出領域を、空間上に3次元的に設定することが可能

ZC-1000シリーズの特徴

1. 業界最広のワイドな画角、選べるラインナップ
2. 様々な撮像シーンに対応する各種パラメータ機能の搭載
3. お客様側で自由にアプリケーション開発できるSDKつき

ZC-1000シリーズの原理

ZC-1000はCanesta社の高速駆動（最大60フレーム/秒）可能な3次元距離画像センサとオプテックス独自の光学及びノイズカット技術を組み合わせる事で外光の影響を受けにくく、高速・高精細な距離画像データが出力できるカメラです。

変調光源とCMOS距離画像センサを組み合わせ、画像センサの各ピクセルが発光時と受光時の位相差を計測する事で、対象物までの距離をリアルタイムに計測し、3次元画像を出力する技術です。

この技術は光の移動速度を利用したTime-of-Flight方式であり、ステレオ視や光切断法などの既存の3次元認識技術と比べて、以下のようなメリットを持っています。

- ・外乱光、温度変化などの環境の影響を受けにくい（照明条件に左右されない）
- ・高精度、リアルタイム処理測定（最大60フレーム/秒）



一般的な2D画像



距離画像(奥行き情報)

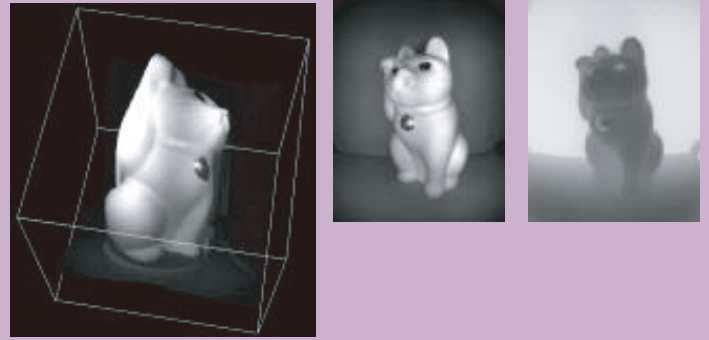


距離画像(立体情報)

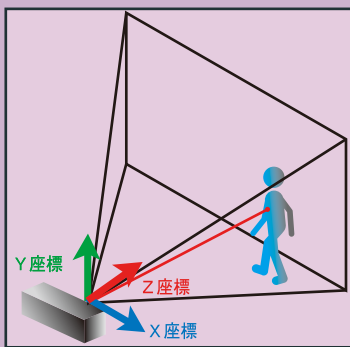
出力画像データとデータフォーマット

ZC-1000は、同じ距離画像センサのチップから距離画像と同時に対象物の赤外画像を出力することが可能です。赤外画像と距離画像を組み合わせることにより、様々なアプリケーションが想定されています。

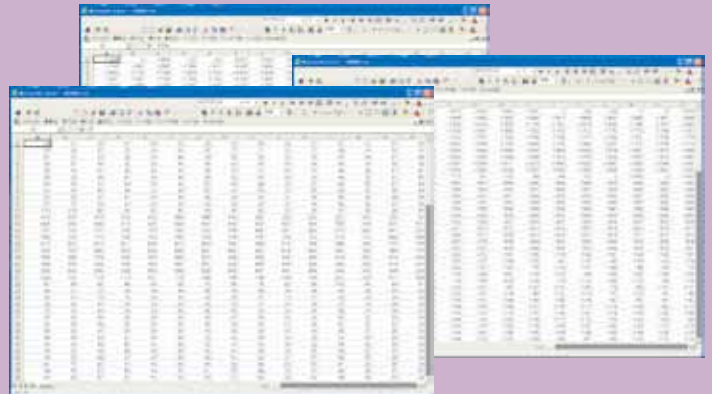
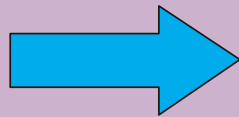
また、カラーイメージ画像カメラとの組み合わせによって、立体的なカラー距離画像を生成することも可能です。



距離演算はカメラ側で行い、PCには距離画像をバイナリーデータで送るため、距離演算にPCのリソースを消費しません。



1画素毎にX, Y, Z座標、明るさのデータが送られます。



※CSV形式で展開したイメージです。

日本コントロールシステム(株)

GREEN ジェスチャ認識エンジン
(Gesture REcognition Engine ENvironment)

距離画像を利用した3次元認識技術により、手の動きなどの「ジェスチャ」だけで操作可能な新しい非接触UIを実現するフレームワークです。

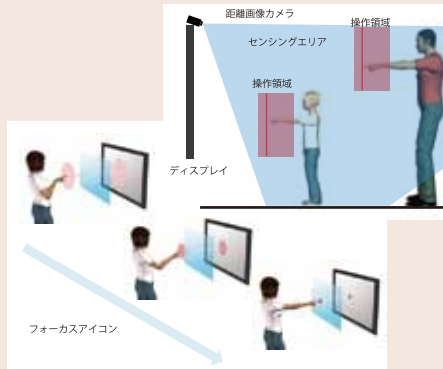


GREENは、市場のニーズに応じた非接触インタラクションシステムの早期開発を可能とし、試作段階から量産に向けた実際の製品開発に至るまで、お客様を全面的にバックアップします。

株式会社 日立ソリューションズ

3Dカメラセンサシステム
Gesture-Cam

Gesture-Camは三次元の動きを反映する特許『フォーカスアイコン』機能によるリアルタイムフィードバック感を有したタッチパネルと同等の操作感を実現したセンサシステムです。



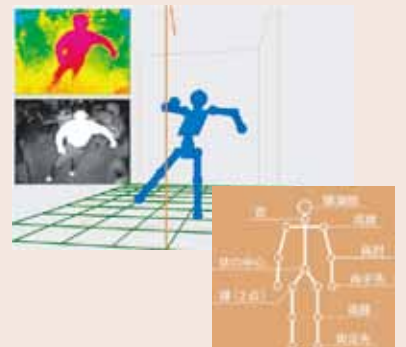
距離画像カメラからのデータを用いて、利用者に応じた最適な空間上にバーチャルなタッチパネルを自動生成できるためダイナミックな入れ替わりを含むあらゆる利用者に対応できるユニバーサルデザインを実現しています。

*Gesture-Camは、島根県の登録商標です。

Alpha 有限会社 アルファ

骨格認識ミドルウェアASR
(Alpha Skeleton Recognition)

距離画像カメラが出力する3次元空間での奥行情報を用い、人の動きをリアルタイムに解析するソフトウェアです。



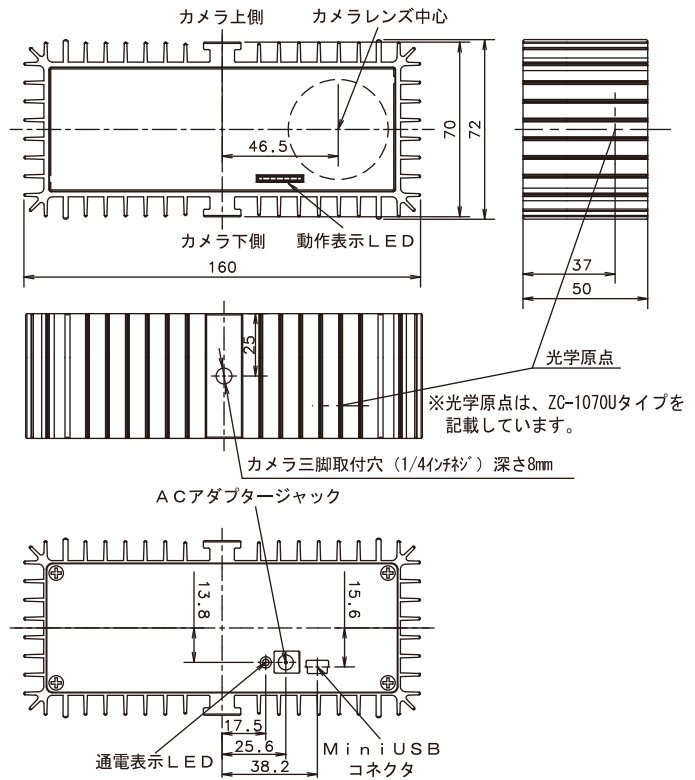
骨格認識ミドルウェアARSは、空間の奥行情報「を基に、身体の15箇所の関節位置を解析して、骨格認識を行い、リアルタイムに人物の姿勢を3次的に表現できます。

製品仕様

外形寸法図(mm)

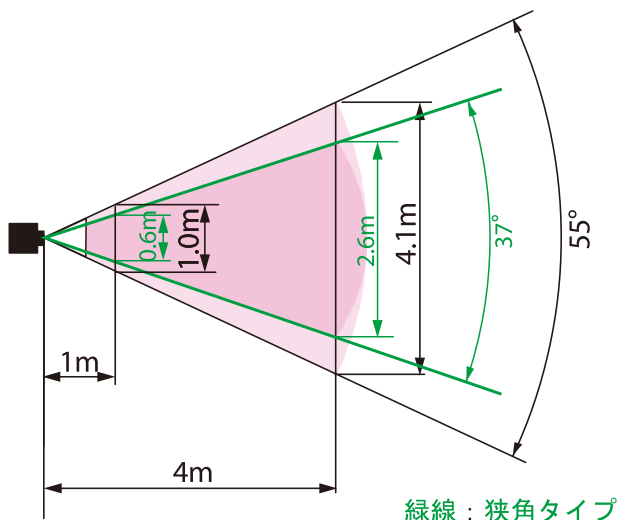
型式	ZC-1070U(標準タイプ)	ZC-1050U(狭角タイプ)
視野角(水平/垂直/対角)	70° /55° /90° (※1)	50° /37° /59° (※1)
電源入力	DC12V(付属のACアダプターで供給)	
消費電力	15-20W(Typ.)、30W(最大)	
動作温度	0~50°C	
有効画素(出力画素)	160×120ピクセル (176×132ピクセル)	
ライトソース	近赤外LED(850nm)	
測定レンジ	0.5~4.0m(※2)	
距離精度	X, Y方向: ±5%(※2), Z方向: ±2%(※2)	
距離繰り返し誤差	Z方向: $\sigma = \pm 2\%$ (※2)	
使用周囲照度	10万Lux以下(※2)	
変調周波数	20MHz (20/30MHz: ロングレンジモード時)	
フレームレート	60FPS(最大)(※2)	
質量	600g以下	
固定方法	カメラマウント 1/4インチネジ止め	
PC側対応OS	Windows-XP-32bit (SP2以降) ※Vista未対応 Windows 7	
対応開発環境	Visual C++対応	
インターフェース	USB 2.0	
画像データの出カフォーマット	B, Z, X, Y(各16ビット)又はB, Z(各16ビット)を選択可)	
Emission	VCCI: クラスA準拠、FCC: クラスA準拠、CE: クラスA準拠	

※1 視野角の数値は目安となります。
 ※2 使用環境、設定モードにより数値は異なります。
 【注意】この製品は防水仕様ではありません。



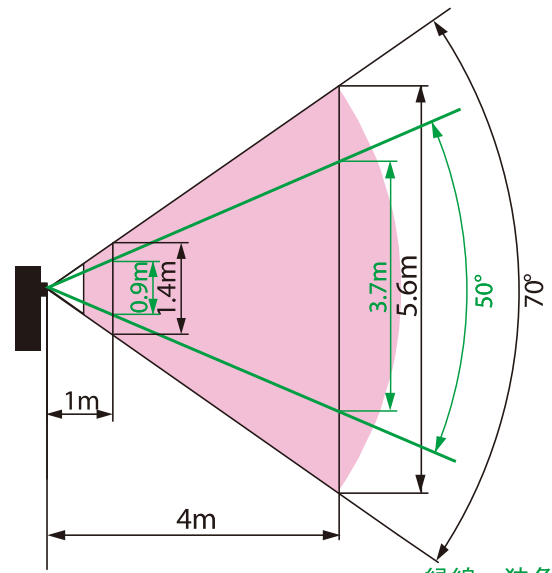
カメラ画角

SIDE VIEW



緑線: 狭角タイプ

TOP VIEW



緑線: 狭角タイプ



本製品は安全対策カテゴリに対応した機器ではありません。

※商品改良のため、仕様・外観を予告なしに変更することがありますのでご了承ください。
 ※商品の色調は印刷のため実物と多少異なる場合もありますのでご了承ください。

販売元 **伊藤忠テクノソリューションズ株式会社** 製造元 **オプテックス株式会社**

ソリューション営業第2部 営業第2課
 〒141-8522
 東京都品川区大崎1-2-2
 アートヴィレッジ大崎セントラルタワー
 TEL(03)6417-5433 FAX(03)5434-0053
 E-mail: canesta@ctc-g.co.jp
 URL: http://www.ctc-g.co.jp

ビジネス開発本部 技術戦略部 要素技術課 マーケティング担当
 〒520-0101
 滋賀県大津市雄琴5-8-12
 TEL(077)579-8360 FAX(077)579-7030
 E-mail: info-ir@optex.co.jp
 URL: http://www.optex.co.jp/

No.72223-02-16106-1204