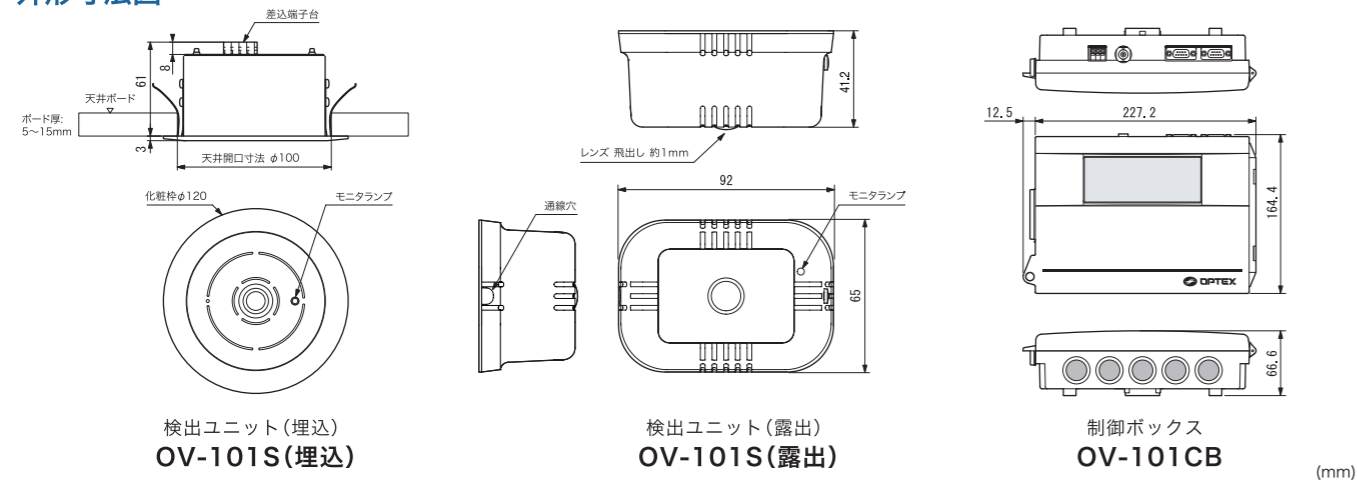


外形寸法図



仕様 (検出ユニット、制御ボックス)

項目	仕様	備考	
検出方式	ベクトル焦点法		
検出精度	95%以上(当社基準による)		
電源	DC12~24V		
消費電力	通常時:7W, 最大:10W以下	テンキー使用時	
表示灯	制御ボックス	電源(橙)、認証(緑)、正常通過(緑) /共連れ(赤)/複数滞在(赤点滅)	
	検出ユニット	通電時(緑)	
外形寸法	制御ボックス	227.2(W)×164.4(H)×66.6(D)mm	
	検出ユニット(埋込)	φ90mm(化粧枠φ120mm)	
	検出ユニット(露出)	92(W)×65(H)×41.2(D)mm	
重量	制御ボックス	900g/本体のみ	
	検出ユニット(埋込)	300g/本体のみ	
	検出ユニット(露出)	270g/本体のみ	
使用周囲温度	-10℃~+50℃		
使用周囲湿度	90%以下	ただし結露なきこと	
使用照度	100lx~20,000lx ※1	ただし人物の境界が映っていること	
設置対象ドア	開き戸/自動ドア ※2	内開き、外開きに対応	
取付場所	検出ユニット:パブリック側天井 埋込/露出 制御ボックス:壁掛け/据え置き	屋内	
取付高さ	2.4m~4.0m		
検出エリア	エリア設定ソフトによる自動設定(微調整可)	設置時パソコンで設定	
入力端子 ※3	認証(入室)	無電圧a/b接点	端子台
	開扉	Wiegand	
	施錠	無電圧a/b接点	26/37bit対応 開閉信号が取れない場合、付属のマグネットスイッチを使用
	共連れ・複数滞在無効 ※4		共連れ出力①/②、複数滞在出力を無効にする 検出ユニット⇄制御ボックス間の 配線最大長は50m(CPEV0.65 2p 推奨)
出力端子 ※3	共連れ①	フォト MOS 無電圧a/b接点 DC30V 0.2A (抵抗負荷)	端子台
	共連れ②		
	正常通過		
	通過数		
	解錠要求		
	認証数(入室)		
	複数滞在 ※5		
異常	タイマ時間は0.2秒~60秒可変		
映像出力	1Vp-p(モノクロ映像)	BNCコネクタ	
その他	通過人数入力用テンキー		端子台
	エリア設定用(PC接続)		端子台
	拡張通信	RS-232C	D-Sub9Pin

仕様 (テンキー)

項目	仕様	備考
液晶	16桁2行バックライト付	
電源	OV-101制御ボックスより供給	
使用周囲温度	0℃~+50℃	
使用周囲湿度	90%以下	ただし結露なきこと
外形寸法	97(W)×157.2(H)×30.5(D)mm	
重量	650g/ケーブル含む	
取付場所	壁面	屋内
最大通信距離	ケーブル長10m付属	延長不可

※1 常時100lx以上が必要です。  
 ※2 検出ユニット取付高さ2.4m時に設置できる扉(開口)幅の最大は2mになります。  
 ※3 入出力の接点はディップスイッチにてa/bの選択が可能です。  
 ※4 台車・荷物搬入される出入り口の場合はご活用下さい。  
 荷物は誤検出要因となる場合があります。  
 ※5 前室内で、1名、2名以上の判定を個別に行われる場合は、別途ご相談下さい。  
 ※6 設定切替SWの複数滞在出力SWがONである必要があります。

オプション機器一覧



※商品改良のため、仕様・外観を予告なしに変更することがありますのでご了承ください。 ※商品の色調は印刷のため実物と多少異なる場合もありますのでご了承ください。  
 ※この商品は、盗難・災害・けがなどを防止するものではありません。尚、万一発生した盗難・災害・けがによる損害については責任を負いかねますので、ご了承ください。

お求め・お問い合わせ

オプテックス株式会社 エントランス事業本部

本社 〒520-0101 滋賀県大津市雄琴5-8-12  
 TEL(077) 579-8700 FAX(077) 579-7030  
 東京営業所 〒160-0023 東京都新宿区西新宿6-14-1 新宿グリーンタワービル19F  
 TEL(03) 3344-5772 FAX(03) 3344-5734  
 ホームページ <http://www.optex.co.jp/as>  
 このカタログの記載内容は、2009年11月現在のものです。 No.72061-04-13440-0911



共連れを見逃さない…。

一歩先のセキュリティを実現するために、その瞬間をセンシング。

