

立体駐車場での出会い頭の事故防止

安全を向上させる高精度センサで、駐車場の無人化・効率化を実現!!



既存センサの問題点

【光電センサ】

- ・方向判別するには、2対向が必要
- ・投受光器の光軸調整が面倒
- ・4ヶ所への配線工事が必要

【ループコイル】

- ・方向判別するには、2セット必要
- ・建築からの急な施工依頼に対応困難
- ・床スラブが薄くなり、ループコイル埋設が困難



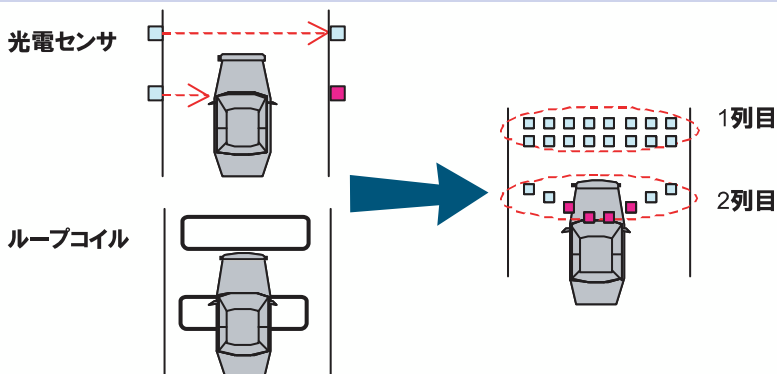
▶ フレキシブルな検出エリア

● 省施工

光電センサは4本のポール立て、ループコイルは2ヶ所の埋設が必要だが、OA-6500S-PKは天井に1ヶ所で代用可能

● 簡単配線

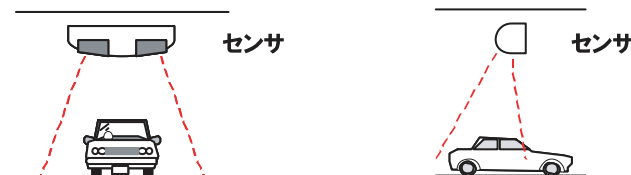
電源DC12V~24Vと、出力①、出力②の計6芯の配線のみで設置完了



▶ フレキシブルな検出エリア

● レースウェイにビス取付

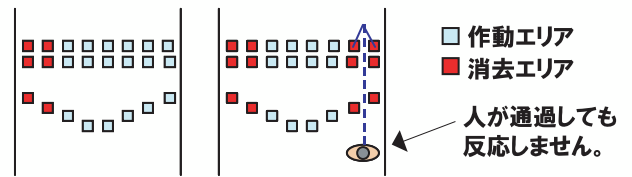
車路の天井設置センサで、配線・設置工事が同時に実施可能



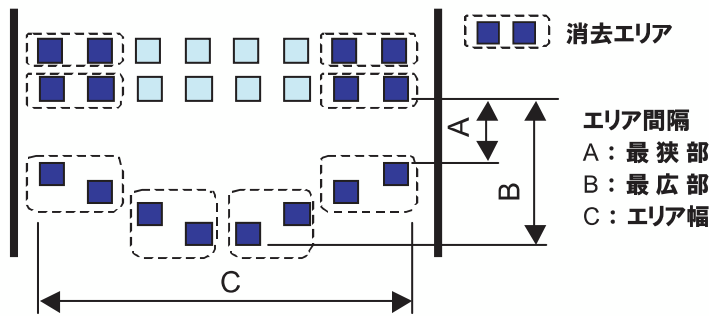
フレキシブルな検出エリア

簡単エリア設定

スイッチのON/OFFで簡単にエリア
消去でき、外縁部の人の動きなどに
対する誤動作を軽減
検知エリアの前後振り分けも可能



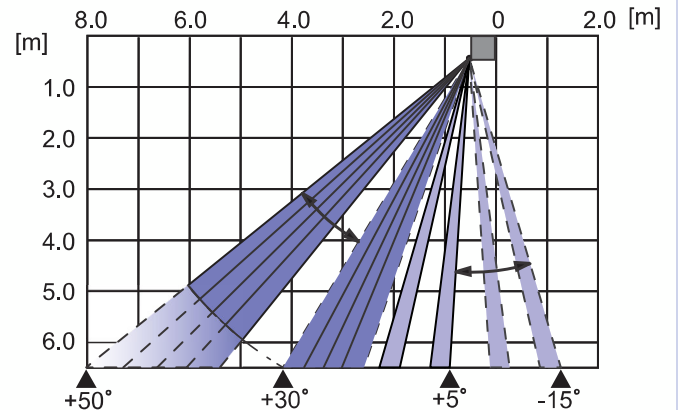
エリア構成



単位:mm

設置高	A	B	C
2,500	120	780	3,840
3,500	170	1,080	5,380

検出エリア可変範囲



※検出エリア寸法グラフは、照射スポットの表記であり、侵入スピード、色や材質、及び床の色や材質により車(物)の検出する位置が異なります。

仕様

メーカー	オプテックス株式会社
取付高さ	2.5～6.5m以内
検出方法	近赤外線反射方式(全エリア静止体検出)
奥行可変範囲	3列目エリア:30°～50°可変 1～2列目エリア:-15°～5°可変
電源	AC/DC12～24V
消費電流	100mA以内(DC24V時)
動作表示灯	緑色点灯:待機時 橙色点灯:2.3列目検出時 赤色点灯:1列目検出時
出力	リレー1出力(N.C/N.O)無電圧50V0.3A(抵抗負荷) リレー2出力(N.C/N.O)無電圧50V0.3A(抵抗負荷)
出力保持時間	約0.5秒
使用周囲温度	-20℃～+55℃(結露なきこと)
質量	600g/本体のみ
校正構成部品	本体×1、配線コード(40cm)×1、取付ビス(呼び4×12)×2、 高所用ウインド×1セット、防塵シール×1

外形寸法

